

DynamicRoll® DYNADRY

De snelroldeur die een besmettingsvrij
intern voedseltransport garandeert.



HIGH
SPEED
DOORS

DynamicRoll® DYNADRY

De snelroldeur die een besmettingsvrij intern voedseltransport garandeert.

De DynamicRoll® **DYNADRY** is dankzij het anti-drupsysteem uitermate geschikt voor de voedingsindustrie. Met deze deur is veiligheid in een vochtige omgeving gegarandeerd. Het anti-drupsysteem zorgt namelijk voor een afvoer van condens en water.

VOORDELEN EN MOGELIJKHEDEN



SNEL

- Vloeiende verkeersstromen
- Minimaliseer energieverliezen



BETROUWBAAR

- Minimale stilstand
- Minimaal onderhoud



UITSTEKENDE AFDICHTING

- Vermindert tocht, vocht en kou
- Gemakkelijk te reinigen



VEILIG

- Geen water in de doorgang
- Geen gladde doorgangen

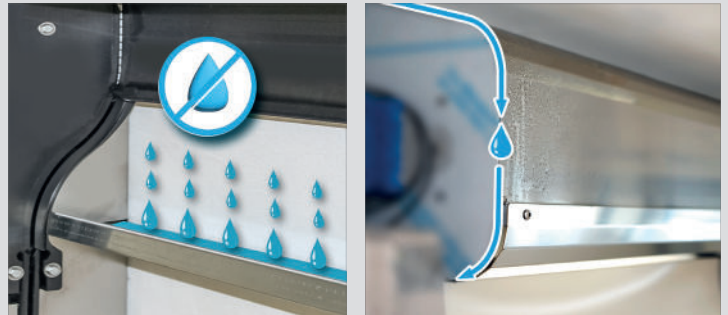


SCHOON

- Minimaal risico op contaminatie
- Geen drip in de dagopening

GEPATENTEERD ANTI-DRUP SYSTEEM

De DynamicRoll® DYNADRY heeft een RVS frame. De deur is ontworpen om condens en water af te voeren via een speciaal compartiment wanneer de deur geopend is. Het gepatenteerde en innovatieve systeem beschermt de goederen die door de deuropening gaan. Daarnaast is de deur eenvoudig te reinigen en voldoen alle onderdelen aan de hygiëne-eisen voor de voedingsindustrie.



GELEIDERS / ZELFHERSTELLEND

De deur is standaard voorzien van gepatenteerde geleiders van polyethyleen. Het PVC-doek valt door middel van een rits in deze geleider. Bij een aanrijding schiet de rits los, waardoor schade beperkt blijft. De deur trekt het doek zelf terug in de geleiders dankzij re-integratie sleuven in de geleiders. Hierdoor blijft uitval na ongelukken beperkt en is de total cost of ownership laag.



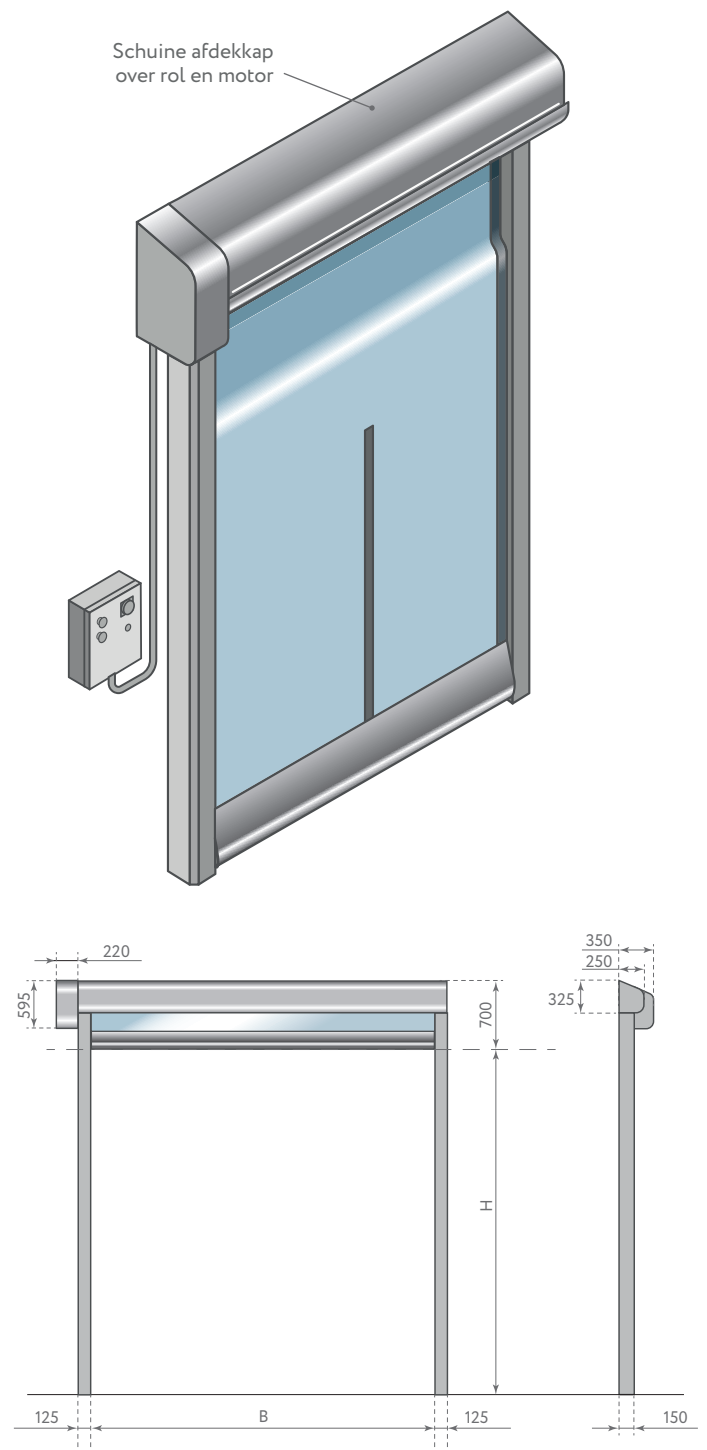
Scan deze QR code voor het bekijken van een video van de DYNADRY.



TECHNISCHE GEGEVENS

MAXIMALE AFMETINGEN	B 4000 mm x H 4000 mm
SNELHEID	Tot 2,0 m/s
CYCLI	1.000.000
WIND WEERSTAND	< B 2900 mm x H 2900 mm klasse 4 > B 2900 mm x H 2900 mm klasse 3 > B 4700 mm x H 4700 mm klasse 2 > B 5700 mm x H 5700 mm klasse 1
STRUCTUUR	Niet zelfdragend
MOTOR	Directe aandrijving
DOEKTYPE	STANDAARD - PVC doek 900 g/m ² , U = 6,02 W/m ² K OPTIONEEL - Geïsoleerd doek 7 mm, U = 5,01 W/m ² K - Lichtdoorlatend 35/40% - FDA (wit) - Antistatisch
FRAME	RVS 441/304/316
GELEIDING (smeermiddelvrij)	Gepatenteerd geleidersysteem van hoogwaardig zelfsmierend polyethyleen uitgevoerd met rits aan het doek.
SCHAKELKAST	STANDAARD - Kunststof IP65 OPTIONEEL - Staal gemoffeld RAL 7016 IP54 - RVS 304 IP66 Frequentieregelaar 50/60 Hz met absoluut encoder Voeding 1-fase, 230V Voeding 3-fase, 400V Voeding 3-fase, 230V Start/Stop knop 2 potentiaal vrije contacten (instelbaar) Sluisfunctie automatisch/handbediend Personendoorgang (instelbare hoogte)
BEVEILIGING	STANDAARD - Set fotocellen - Anti-crashsysteem - Afolbeveiliging OPTIONEEL - Lichtgordijn IP67
NOODOPENING	STANDAARD - Handslinger OPTIONEEL - Noodstroomaccupakket - Contragewicht
TEMPERATUUR-BEREIK	Bereik van 0°C tot + 70°C met verwarmingsset - Niet geschikt voor toepassing in de schil tussen negatieve en positieve temperaturen.

INBOUWGEGEVENEN



OPTIONELE ACCESSOIRES

RADAR



TOF/SPOT
RADAR
voor binnen-
gebruik



FALCON
RADAR
met instelbare
bewegingssensor



CONDOR RADAR
met stilstand detectie

OPTISCHE SIGNALERING



GROEN
VERKEERS-
LICHT



ROOD
VERKEERS-
LICHT



LED
WAARSCHU-
WINGSLAMP
met afteller



LED
DOORGANGS-
BEVEILIGING

DRUKKNOPPEN



GROENE
STARTKNOP
inbouw
en opbouw



SLAGKNOP
IP65



NOOD-
STOP
inbouw
en opbouw



LED
DRUKKNOP

DIVERSEN



WINDMETER



SLEUTEL-
SCHAKELAAR



AFSTANDS-
BEDIENING



TREK-
SCHAKELAAR



ONTVANGER
VOOR LUS-
DETECTOR
(exclusief
inductielus)



B-PROTECT
AANRIJDPAAL

TECHNISCHE BROCHURES



Scan de QR-code voor het bekijken of downloaden van de technische brochures.

Technische informatie van het PVC-doek



Technische informatie van het geïsoleerde doek

Technische informatie van het FDA gecertificeerde PVC-doek (Food, Drug & Administration)



Technische informatie van het transparante venster

BESCHIKBARE RAL-KLEUREN

(bij benadering)

RAL-KLEUREN STANDAARD PVC



⚡ Antistatisch

RAL-KLEUREN GEÏSOLEERD DOEK 7MM



BMP Europe S.r.l. behoudt zich het recht voor de eigenschappen van zijn producten of componenten zonder voorafgaande kennisgeving te wijzigen, afhankelijk van haar beleid betreffende voortdurende productontwikkeling. De getoonde deuren zijn voorbeeldtoepassingen. Geen enkel deel of uittreksel mag worden gereproduceerd zonder onze voorafgaande toestemming.



HIGH
SPEED
DOORS

Homburg 17b
4153 BS Beesd (Nederland)
Tel: +31 85 130 3981
info@bmpdoors.nl
www.bmpdoors.nl