

DynamicRoll® AIR

Een luchtgordijn en snelroldeur in één oplossing,
voor frequent doorkruiste openingen.



HIGH
SPEED
DOORS

DynamicRoll® AIR

De DynamicRoll® AIR is onze snelloopdeur voor frequent gebruikte koelcellen en andere ruimten waar beheersing van luchtstromen een grote rol speelt. De deur is ontworpen om uw personeel efficiënt te laten werken, tegen lage kosten, bij optimale veiligheid en in een prettige werkomgeving.

De DynamicRoll® AIR is standaard uitgevoerd met een geïntegreerd luchtgordijn in beide deurstijlen. Wanneer de deur geopend is treedt het luchtgordijn in werking. Zo wordt het koude- en warmtetransport dat door de opening ontstaat doorbroken. Ook worden vliegende insecten geweerd.

Omdat het luchtgordijn is geïntegreerd in beide kolommen van de deur, wordt er over de gehele hoogte van de dagopening een lucht-barrière gecreëerd, ook bij hogere dagopeningen. Dit in tegenstelling tot luchtgordijnen die van bovenaf lucht in de opening blazen.

VOORDELEN EN MOGELIJKHEDEN



SNEL

- Vloeiende verkeersstromen
- Minimaliseer energieverliezen



BETROUWBAAR

- Minimale stilstand
- Minimaal onderhoud



UITSTEKENDE COMPARTIMENTERING

- Compartimentering bij open deur
- Doorbreekt luchtstromen, koude- en warmtetransport



VEILIG

- Geen harde delen in het deurblad
- Zelf-herstellend systeem



ANTI-INSECTEN DOOR AIR-SYSTEEM

TOEPASSINGEN



Tuinbouw / Koelcellen / Voedingsindustrie / Opslagmagazijnen

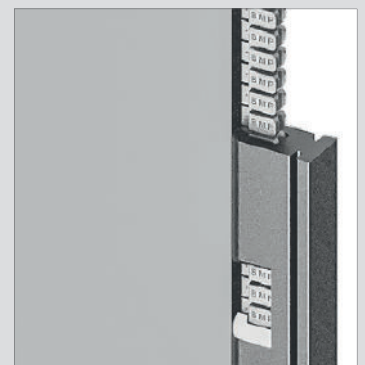
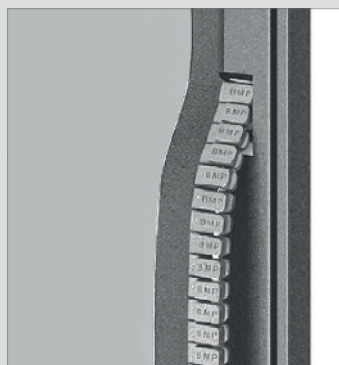


Scan deze QR-code
voor onze
productvideo's



GELEIDERS / ZELFHERSTELLEND

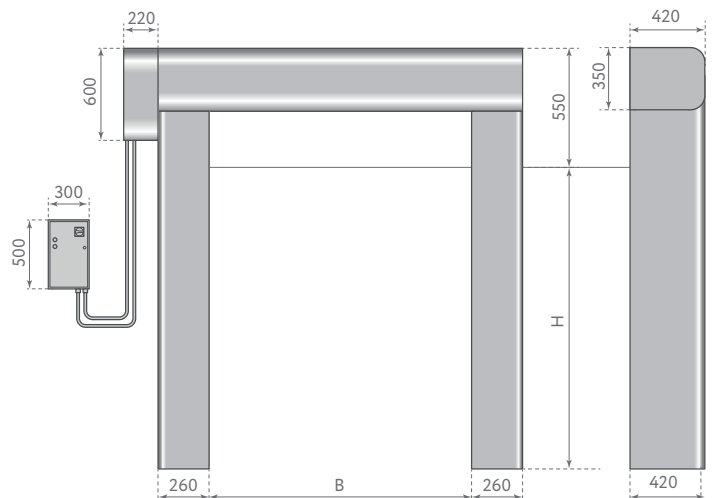
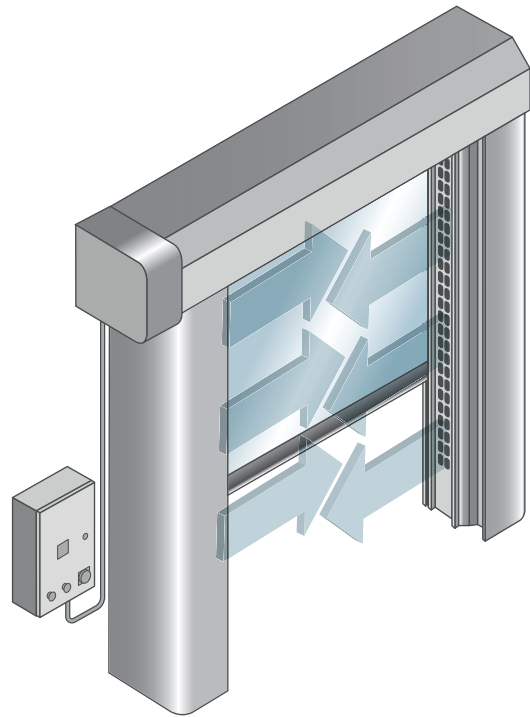
De deur is standaard voorzien van gepatenteerde geleiders van polyethyleen. Het PVC-doek valt door middel van een rits in deze geleider. Bij een aanrijding schiet de rits los, waardoor schade beperkt blijft. De deur trekt het doek zelf terug in de geleiders dankzij re-integratie sleuven boven de dagopening. Hierdoor blijft uitval na ongelukken beperkt en is de total cost of ownership laag.



TECHNISCHE GEGEVENS

MAXIMALE AFMETINGEN	B 4500 mm x H 6000 mm
SNELHEID	Max. openingsnelheid: tot 2,0 m/s
	Sluitsnelheid: 0,8 m/s (instelbaar)
CYCLI (EN 12604)	1.000.000 (getest)
WIND WEERSTAND (EN 12424)	< B 2900 mm x H 2900 mm klasse 4 > B 2900 mm x H 2900 mm klasse 3 > B 4700 mm x H 4700 mm klasse 2 > B 5700 mm x H 5700 mm klasse 1
FRAME	STANDAARD - Verzinkt
	OPTIONEEL - Gecoat - RVS 441/304/316
DOEKTYPE	STANDAARD - PVC doek 900 g/m ² , U = 6,02 W/m ² K
	OPTIONEEL - Geïsoleerd 7 mm, U = 5,01 W/m ² K - Lichtdoorlatend 35/40% - FDA (wit) - Antistatisch
GELEIDING (Smeermiddelvrij)	Gepatenteerd geleidersysteem van hoogwaardig zelfsmarend polyethyleen uitgevoerd met rits aan het doek.
SCHAKELKAST	STANDAARD - Staal gemoffeld RAL 7016 IP54
	OPTIONEEL - RVS 304 IP66
	Frequentieregelaar 50/60 Hz met absoluut encoder
	Voeding 3-fase, 400V
	Start/Stop knop
	2 potentiaal vrije contacten (instelbaar)
	Sluisfunctie automatisch/handbediend
	Personendoorgang (instelbare hoogte)
BEVEILIGING	STANDAARD - Set fotocellen IP65 - Anti-crashsysteem - Afrolbeveiliging
	OPTIONEEL - Lichtgordijn IP67
NOODOPENING	STANDAARD - Handslinger
	OPTIONEEL - Noodstroomaccupakket - T-opening in het deurblad - Noodopening door uitduwen van het doek (incl. pictogram "PUSH HERE")
TEMPERATUURBEREIK	Bereik van - 30°C tot + 70°C met verwarmingsset - Niet geschikt voor toepassing in de schil tussen negatieve en positieve temperaturen.
SNELHEID LUCHTVERPLAATSING	10 m/s

INBOUWGEGEVENS

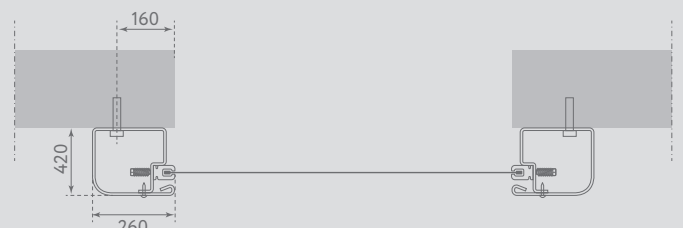


B = dagbreedte H = daghoogte

MONTAGETEKENING

OP DE DAG

Als de deur voor de dag gemonteerd wordt, wordt deze direct aan de muur bevestigd. Zorg voor een goede ondersteuning.



OPTIONELE ACCESSOIRES

RADAR



TOF/SPOT
RADAR
voor binnen-
gebruik



FALCON
RADAR
met instelbare
bewegingssensor



CONDOR RADAR
met stilstand detectie

OPTISCHE SIGNALERING



GROEN
VERKEERS-
LICHT



ROOD
VERKEERS-
LICHT



LED
WAARSCHU-
WINGSLAMP
met afteller



LED
DOORGANGS-
BEVEILIGING

DRUKKNOPPEN



GROENE
STARTKNOP
inbouw
en opbouw



SLAGKNOP
IP65



NOOD-
STOP
inbouw
en opbouw



LED
DRUKKNOP

DIVERSEN



WINDMETER



SLEUTEL-
SCHAKELAAR



AFSTANDS-
BEDIENING



TREK-
SCHAKELAAR



ONTVANGER
VOOR LUS-
DETECTOR
(exclusief
inductielus)



B-PROTECT
AANRIJDPAAI

TECHNISCHE BROCHURES



Scan de QR-code voor het bekijken of downloaden van de technische brochures.

Technische informatie van het PVC-doek



Technische informatie van het geïsoleerde doek



Technische informatie van het transparante venster



Technische informatie van de geluidsisolatie van het doek

BESCHIKBARE RAL-KLEUREN

(bij benadering)

RAL-KLEUREN STANDAARD PVC



⚡ Antistatisch

RAL-KLEUREN GEÏSOLEERD DOEK 7MM



BMP Europe S.r.l. behoudt zich het recht voor de eigenschappen van zijn producten of componenten zonder voorafgaande kennisgeving te wijzigen, afhankelijk van haar beleid betreffende voortdurende productontwikkeling. De getoonde deuren zijn voorbeeldtoepassingen. Geen enkel deel of uittreksel mag worden gereproduceerd zonder onze voorafgaande toestemming.



Homburg 17b
4153 BS Beesd (Nederland)
Tel: +31 85 130 3981
info@bmpdoors.nl
www.bmpdoors.nl



Italia