

ThermicRoll® SPIRAL

De geïsoleerde, snelle spiraalroldeur
voor binnen en buiten.



HIGH
SPEED
DOORS

ThermicRoll® SPIRAL

ThermicRoll® SPIRAL roldeuren zijn prijstechnisch zeer competitief en leveren de beste prestaties op het gebied van snelheid, veiligheid en betrouwbaarheid. We leveren zowel dichte thermisch onderbroken deuren, als deuren met een open structuur.

Onze spiraalroldeuren zijn ontworpen voor intensief gebruik en zijn dus uiterst betrouwbaar. Bij standaard preventief onderhoud gaan ze 3.000.000 cycli mee. Daarnaast zijn de deuren veilig, snel en zeer gunstig geprijsd. Ook de lage onderhouds- en bedrijfskosten maken onze ThermicRoll® SPIRAL deuren een duurzame investering.

De aan te passen vorm van de spiraal maakt dat de deur vrijwel overal toegepast kan worden. De spiraalroldeur is uitermate geschikt voor toepassing in de buitengevel van bedrijfsgebouwen en parkeergarages.

VOORDELEN EN MOGELIJKHEDEN



SUPERSNEL

- Energiebesparend
- Soepele verkeersstroom



BETROUWBAAR

- Minimale stilstand
- Minimaal onderhoud



UITSTEKENDE AFDICHTING

- Vermindert tocht
- Eenvoudig te reinigen



VEILIG

- Hoge windbestendigheid

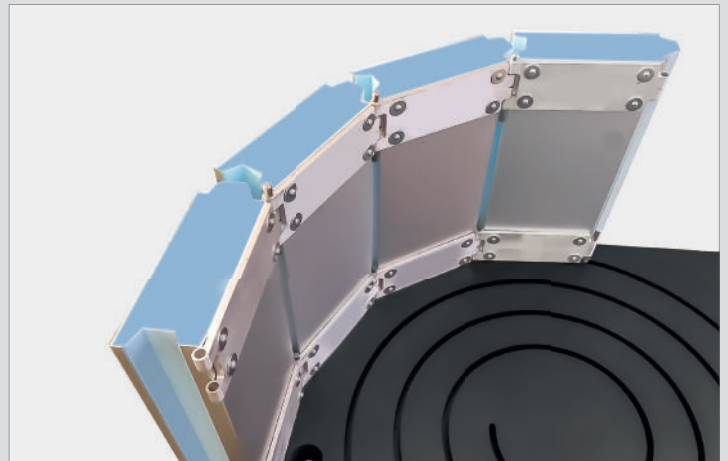


STRAK DESIGN

- Aluminium afwerking
- In RAL kleuren te personaliseren
- Stil

SPIRAALGELEIDING

De deur is standaard voorzien van speciale PEHD 500 Polyethyleen geleidingen, welke als een spiraal is vormgegeven. Hierdoor wordt de deur opgerold, zonder dat er contact tussen de panelen plaatsvindt. Hierdoor lopen de panelen geen schade op, maar nemen deze ook weinig inbouwruimte in beslag.



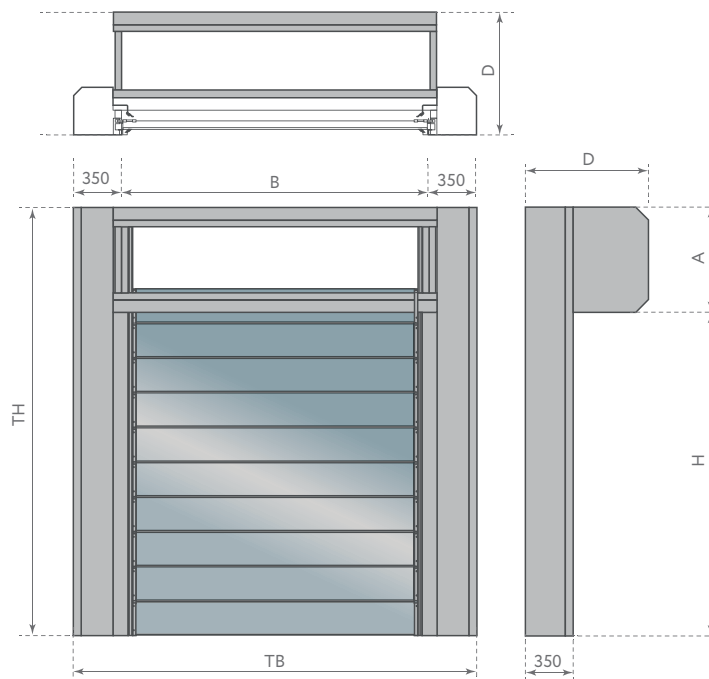
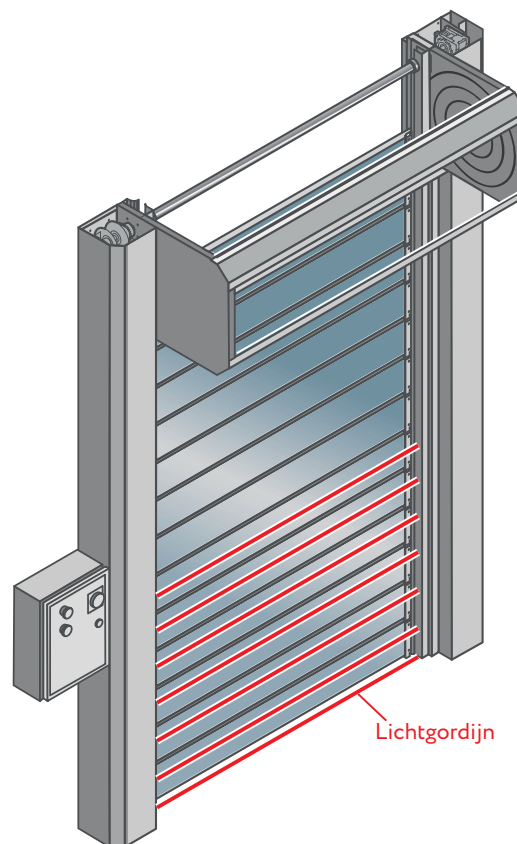
Scan deze QR code voor het bekijken van een video van de ThermicRoll SPIRAL.



TECHNISCHE GEGEVENS

TOEPASSING	Binnen en buiten
MAXIMALE AFMETINGEN	B 6500 mm x H 6500 mm
SNELHEID	Max. openingsnelheid: tot 1,5 m/s sluitsnelheid: tot 0,5 m/s
THERMISCHE GELEIDING	$\sim U = 1,5 \text{ W/m}^2\text{K}$
AKOESTISCH ISOLEREND	22 dB
WIND WEERSTAND	< B 3000 mm x H 3000 mm klasse 4 > B 3000 mm x H 3000 mm klasse 3
FRAME	STANDAARD - Verzinkt OPTIONEEL - Gecoat
DEURBLAD 50MM	STANDAARD GEÏSOLEERD - Gecoat aluminium RAL 9006 OPTIONEEL GEÏSOLEERD - Gecoat aluminium in een RAL-kleur - Gecoat RVS RAL 9006 - Gecoat RVS in een RAL-kleur
SPIRAAL GELEIDERS	Gepatenteerd polyethyleen met hoge dichtheid PEHD 500
AFDEKKAP	STANDAARD - (verplicht) dagmaat H < 2500 mm OPTIONEEL Dagmaat H > 2500 mm - Verzinkt - Gecoat
SCHAKELKAST	Frequentieregelaar 50/60 Hz met absoluut encoder Voeding 3-fase, 400V
REDUCTIEMOTOR	Gemotoriseerd A-synchroon met 110V elektrische rem voor intensief gebruik
NOODOPENING	STANDAARD - Noodbedieningsketting
BEVEILIGING	Lichtgordijn
CYCLI (EN 12604)	3.000.000 (getest) met periodiek onderhoud

INBOUWGEGEVENS



B = dagbreedte, H = daghoogte, A = bovenruimte,
D = inbouwdiepte, TB = totaalbreedte, TH = totaalhoogte

OPTIONELE ACCESSOIRES

RADAR



TOF/SPOT
RADAR
voor binnen-
gebruik



FALCON
RADAR
met instelbare
bewegingssensor



CONDOR RADAR
met stilstand detectie

OPTISCHE SIGNALERING



GROEN
VERKEERS-
LICHT



ROOD
VERKEERS-
LICHT



LED
WAARSCHU-
WINGSLAMP
met afteller



LED
DOORGANGS-
BEVEILIGING

DRUKKNOPPEN



GROENE
STARTKNOP
inbouw
en opbouw



SLAGKNOP
IP65



NOOD-
STOP
inbouw
en opbouw



LED
DRUKKNOP

DIVERSEN



WINDMETER



SLEUTEL-
SCHAKELAAR



AFSTANDS-
BEDIENING



TREK-
SCHAKELAAR



ONTVANGER
VOOR LUS-
DETECTOR
(exclusief
inductielus)



B-PROTECT
AANRIJDPAAL



BMP Europe S.r.l. behoudt zich het recht voor de eigenschappen van zijn producten of componenten zonder voorafgaande kennisgeving te wijzigen, afhankelijk van haar beleid betreffende voortdurende productontwikkeling. De getoonde deuren zijn voorbeeldtoepassingen. Geen enkel deel of uittreksel mag worden gereproduceerd zonder onze voorafgaande toestemming.



HIGH
SPEED
DOORS

Homburg 17b
4153 BS Beesd (Nederland)
Tel: +31 85 130 3981
info@bmpdoors.nl
www.bmpdoors.nl