

Lichtgordijn beveiliging

DYNAMICROLL® MS 150

DESCRIPTION

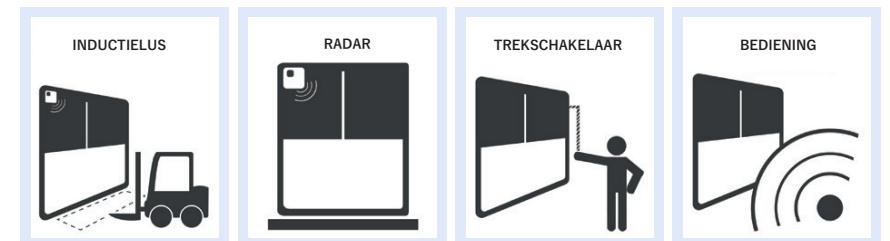
DynamicRoll® MS 150 is een snelroldeur voor situaties waar een beschermende mechanische barrière tussen een installatie en werkomgeving nodig is. De deur dient ertoe machines en geautomatiseerde productielijnen af te schermen indien ze in bedrijf zijn.

De deur is voorzien van een microscharnelaar in het onderste deel van de zijstijl (bereikbaar), welke, bij een gesloten deur een signaal afgeeft. Deze toegewijde schakeling stelt communicatie tussen de deur en het afgeschermd systeem vrijwel zeker. Het deurblad is voorzien van ritsen die zeer goede isolatie bieden.

APPLICATION

De ideale deur voor:

- ✓ Industrie
- ✓ Geautomatiseerde productielijnen
- ✓ Rollerbanen



ADVANTAGES

- ✓ Snel
- ✓ Goed afgedicht
- ✓ Geruisloos
- ✓ Plug & play (gemakkelijk te installeren)
- ✓ Laag in onderhoud
- ✓ Energiebesparend

EN13241/CF

Norm	Ref.	Test vlg.	Resultaat
Waterdichtheid	EN 12425	EN 12489	Klasse 2
Windlast	EN 12424	EN 12444	Klasse 4
Lucht-doorlatendheid	EN 12426	EN 12427	Klasse 1
Veilige opening	EN 12453	EN 12445	✓
Mechanische weerstand	EN 12604	EN 12605	✓
Mechanische beproeving	EN 12604	EN 12605	✓
Warmtedoorgangscoefficiënt	EN 12428	EN 12428	6,02 W/m ² K
Verwachte levensduur (cycli)	EN 12604	EN 12605	1.000.000

WAARDEN KUNNEN AFWIJKEN, AFHANKELIJK VAN DE DEURAFMETING



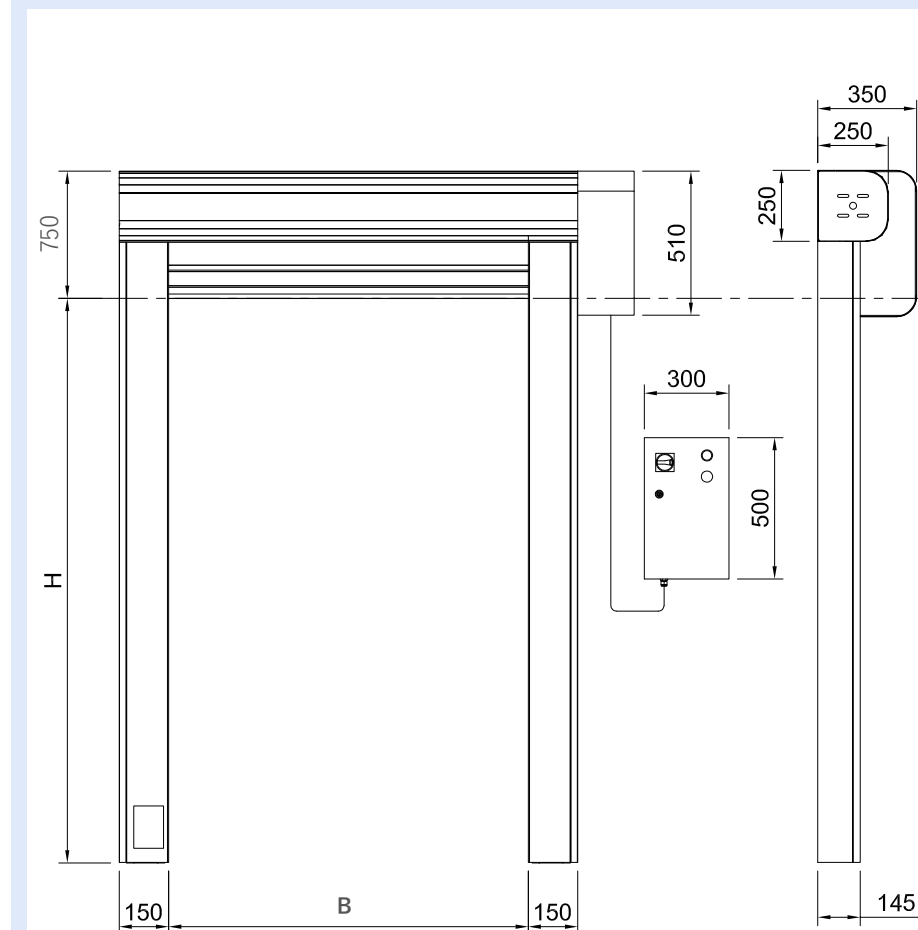
KENMERKEN	
Maximale dimensies	B 6000 mm x H 5000 mm
Snelheid	Maximale openingssnelheid tot 1,8 m/s
	Sluitsnelheid tot 0,8 m/s
Windlast	3000 x 3000 Klasse 4
Frame	Niet zelfdragend
Kappen over frame, rol en motor	Standaard: Galvaniseerd Staal
	Optional: Gepoedercoat staal Roestvrij staal 441, 304 en 316
Doek	Standaard: PVC, 1300 gr/m ² , U = 6 W/m ² K
	Optioneel: Geïsoleerd, 7 mm, 3.3 W/m ² k Transparant 35/40% FDA approved (wit) Antistatisch
Control panel	Standaard: Verzinkt staal, gemoffeld, IP54 (300 x 500 x 150 mm)
	Optional: Roestvrij staal, 304, IP 66 PVC, IP65 (300 x 400 x 150 mm)
	Omvormer 50/60 Hz met absoluut encoder
	Voeding 1-ph, 230V max 16A
	Voeding 3-ph, 400V max 10A
	Voeding 3-ph, 230V max 16A
	Start/Stop knop
	2 potentiaalvrije contacten (open/dicht)
	Automatische/Manuele Interlocking tussen 2 deuren
	IP54 (motor en schakelkast)
Bekabeling	Plug and Play, IP65

KENMERKEN	
Beveiligingen	Standard: Lichtgordijn, IP67, maximaal 2500 mm hoog.
Noodopening	Standard: Handslinger
	Optional: Handketting Contragewicht UPS Batterij
Temperatuurbereik	Bereik van - 30° C* tot + 70° C* met verwarmingsset - Niet geschikt voor toepassing in negatieve/positieve temp.
Cycli (EN 12604)	1.000.000 (getest)

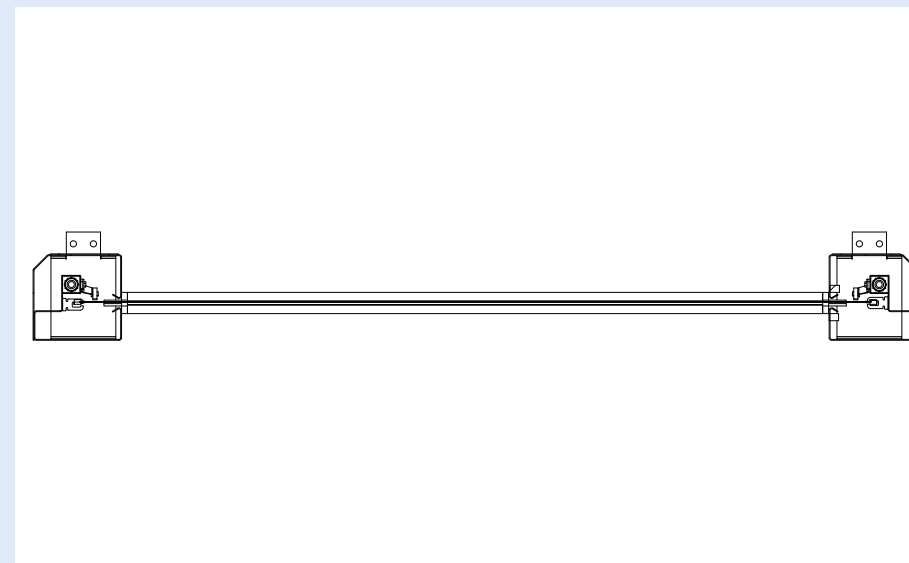
VEILIGHEIDSSYSTEEM



INBOUWGEGEVENS

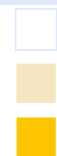


Montagetekening



BESCHIKBARE KLEUREN (bij benadering)

RAL 9010
RAL 1015
RAL 1003



RAL 2004
RAL 3002
RAL 6026



RAL 7042
RAL 7037
RAL 7035



RAL 5012
RAL 5002



* BMP Europe S.r.l. behoudt zich het recht voor de eigenschappen van zijn producten of componenten zonder voorafgaande kennisgeving te wijzigen, afhankelijk van haar beleid betreffende voortdurende productontwikkeling. De getoonde deuren zijn voorbeeldtoepassingen. Geen enkel deel of uittreksel mag worden gereproduceerd zonder onze voorafgaande toestemming.

