

# DynamicRoll® FOOD INOX

De Food Inox is speciaal ontworpen voor de voedingsindustrie met nadrukkelijke aandacht voor hygiëne.



HIGH  
DOORS

# DynamicRoll® FOOD INOX

De Food Inox is speciaal ontworpen voor de voedingsindustrie met nadrukkelijke aandacht voor hygiëne.

De DynamicRoll® **FOOD INOX** is geheel uitgevoerd in RVS. Deze deur voldoet volledig aan alle strenge eisen van de levensmiddelenindustrie.

De DynamicRoll® **FOOD INOX** is een zelfherstellende deur met een flexibele onderslab en een frequentieregelde motor. Het doek is 900 gram/m<sup>2</sup> en leverbaar in 16 standaardkleuren. Ook een geïsoleerd doek voor grotere temperatuurverschillen behoort tot de mogelijkheden.

De deur is energiebesparend en heeft een goede afsluiting. Ze heeft slanke RVS stijlen van 90 mm. De afdekkappen over rol en motor zijn standaard uitgevoerd in RVS 441 of optioneel in RVS 304 en RVS 316 en kunnen, zonder meerprijs, schuin afgewerkt worden.

## VOORDELEN EN MOGELIJKHEDEN



### SNEL

- Vloeiende verkeersstromen
- Minimaliseer energieverliezen



### BETROUWBAAR

- Minimale stilstand
- Minimaal onderhoud



### WASBAAR



### VEILIG

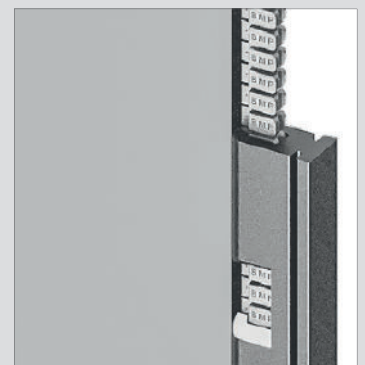
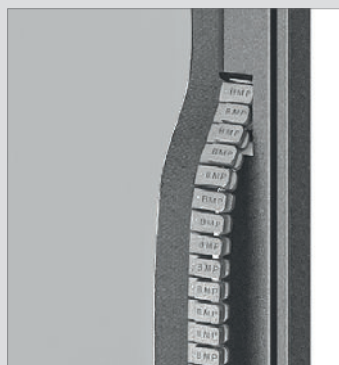
- Geen harde delen in het doek
- Zelf-herstellend systeem

## TOEPASSINGEN



## GELEIDERS / ZELFHERSTELLEND

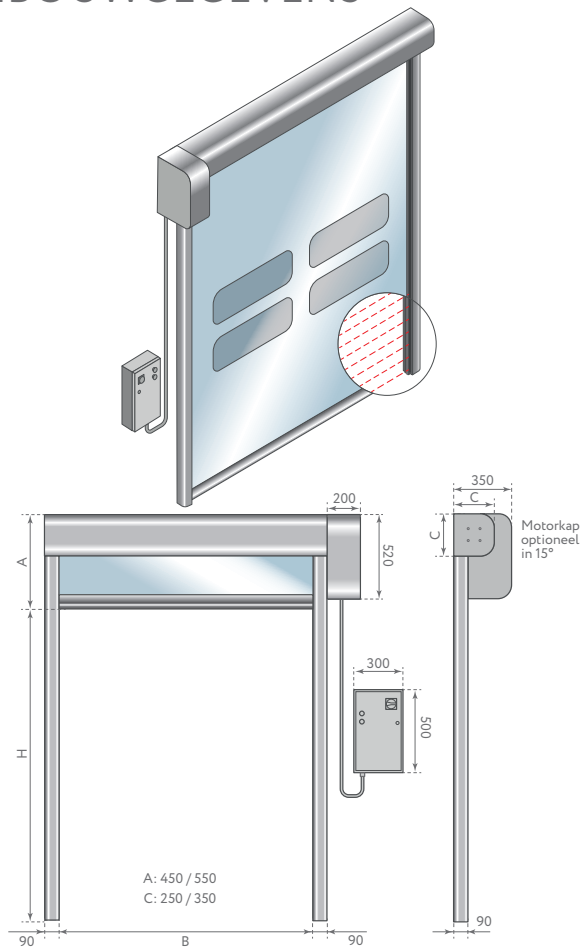
De deur is standaard voorzien van gepatenteerde geleiders van polyethyleen. Het PVC-doek valt door middel van een rits in deze geleider. Bij een aanrijding schiet de rits los, waardoor schade beperkt blijft. De deur trekt het doek zelf terug in de geleiders dankzij re-integratie sleuven boven de dagopening. Hierdoor blijft uitval na ongelukken beperkt en is de total cost of ownership laag.



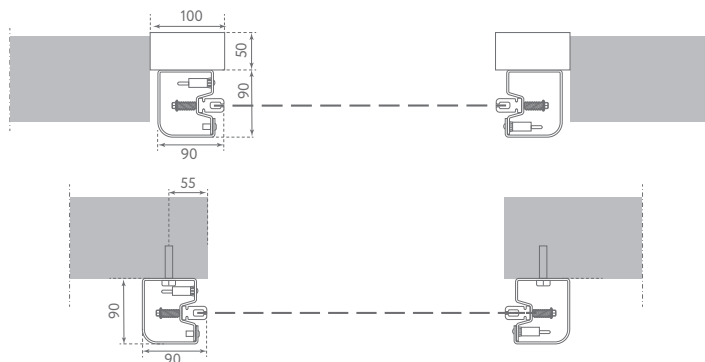
## TECHNISCHE GEGEVENS

<b>MAXIMALE AFMETINGEN</b>	B 6500 mm x H 6500 mm
<b>SNELHEID</b>	Max. openingsnelheid: tot 2,5 m/s Sluitsnelheid 0,8 m/s
<b>WIND WEERSTAND</b>	< B 2900 mm x H 2900 mm klasse 4 < B 4800 mm x H 4800 mm klasse 3 < B 5700 mm x H 5700 mm klasse 2
<b>STRUCTUUR</b>	Niet zelfdragend
<b>FRAME</b>	RVS 441/304/316
<b>DOEK</b>	<b>STANDAARD</b> - PVC-doek 900 g/m <sup>2</sup> , 6,02 W/m <sup>2</sup> K  <b>OPTIONEEL</b> - Geïsoleerd 7 mm, 5,01 W/m <sup>2</sup> K - Lichtdoorlatend 35/40% - FDA (wit) - Antistatisch
<b>GELEIDING (smeermiddelvrij)</b>	Gepatenteerd geleidersysteem van hoogwaardig zelfsmarend polyethyleen uitgevoerd met rits aan het doek.
<b>SCHAKELKAST</b>	<b>STANDAARD</b> - Kunststof IP65  <b>OPTIONEEL</b> - RVS 304 IP66 - Staal gemoffeld RAL 7016 IP54  Frequentieregelaar 50/60 Hz met absoluut encoder Voeding 1-fase, 230V Voeding 3-fase, 400V Voeding 3-fase, 230V Start/Stop knop 2 potentiaal vrije contacten open/dicht Sluisfunctie automatisch/handbediend Personendoorgang (instelbare hoogte)
<b>BEVEILIGING</b>	<b>STANDAARD</b> - Set fotocellen IP65 - Anti-crashsysteem - Afolbeveiliging  <b>OPTIONEEL</b> - Lichtgordijn IP67
<b>NOODOPENING</b>	<b>STANDAARD</b> - Handslinger  <b>OPTIONEEL</b> - Noodketting bediening - UPS-Accupakket
<b>TEMPERATUURBEREIK</b>	Bereik van - 30°C tot + 70°C met verwarmingsset - Niet geschikt voor toepassing in de schil tussen negatieve en positieve temperaturen.
<b>CYCLI (EN 12604)</b>	1.000.000 (getest)

## INBOUWGEGEVENS



## MONTAGETEKENING



## EN 13241 CERTIFICERING

STANDAARD	REF.	TEST ACC.	RESULTATEN
WATERDICHTHEID	EN 12425	EN 12489	Klasse 1
WINDBELASTING	EN 12424	EN 12444	Klasse 4
LUCHTDOORLAATBAARHEID	EN 12426	EN 12427	Klasse 1
VEILIGE OPENINGEN	EN 12453	EN 12445	-
MECHANISCHE WEERSTAND	EN 12604	EN 12605	-
ONBEDOELDE BEWEGINGEN	EN 12604	EN 12605	-
ISOLATIEWAARDE	EN 12428	EN 12428	6,02 W/m <sup>2</sup> K
PRESTATIES (CYCLI)	EN 12604	EN 12605	1.000.000

Waarden kunnen veranderen afhankelijk van de deurafmetingen

## OPTIONELE ACCESSOIRES

### RADAR



TOF/SPOT  
RADAR  
voor binnen-  
gebruik



FALCON  
RADAR  
met instelbare  
bewegingssensor



CONDOR RADAR  
met stilstand detectie

### OPTISCHE SIGNALERING



GROEN  
VERKEERS-  
LICHT



ROOD  
VERKEERS-  
LICHT



LED  
WAARSCHU-  
WINGSLAMP  
met afteller



LED  
DOORGANGS-  
BEVEILIGING

### DRUKKNOPPEN



GROENE  
STARTKNOP  
inbouw  
en opbouw



SLAGKNOP  
IP65



NOOD-  
STOP  
inbouw  
en opbouw



LED  
DRUKKNOP

### DIVERSEN



WINDMETER



SLEUTEL-  
SCHAKELAAR



AFSTANDS-  
BEDIENING



TREK-  
SCHAKELAAR



ONTVANGER  
VOOR LUS-  
DETECTOR  
(exclusief  
inductielus)



B-PROTECT  
AANRIJDPAAL

## TECHNISCHE BROCHURES



Scan de QR-code voor het bekijken of downloaden van de technische brochures.

Technische informatie van het PVC-doek



Technische informatie van het FDA gecertificeerde PVC-doek (Food, Drug & Administration)

Technische informatie van het transparante venster



## BESCHIKBARE RAL-KLEUREN

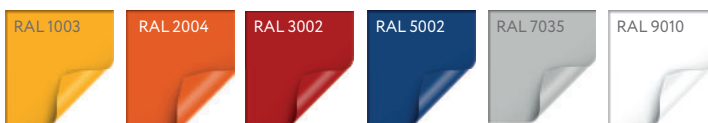
(bij benadering)

### RAL-KLEUREN STANDAARD PVC



⚡ Antistatisch

### RAL-KLEUREN GEÏSOLEERD DOEK 7MM



BMP Europe S.r.l. behoudt zich het recht voor de eigenschappen van zijn producten of componenten zonder voorafgaande kennisgeving te wijzigen, afhankelijk van haar beleid betreffende voortdurende productontwikkeling. De getoonde deuren zijn voorbeeldtoepassingen. Geen enkel deel of uittreksel mag worden gereproduceerd zonder onze voorafgaande toestemming.



HIGH  
SPEED  
DOORS

Homburg 17b  
4153 BS Beesd (Nederland)  
Tel: +31 85 130 3981  
info@bmpdoors.nl  
[www.bmpdoors.nl](http://www.bmpdoors.nl)